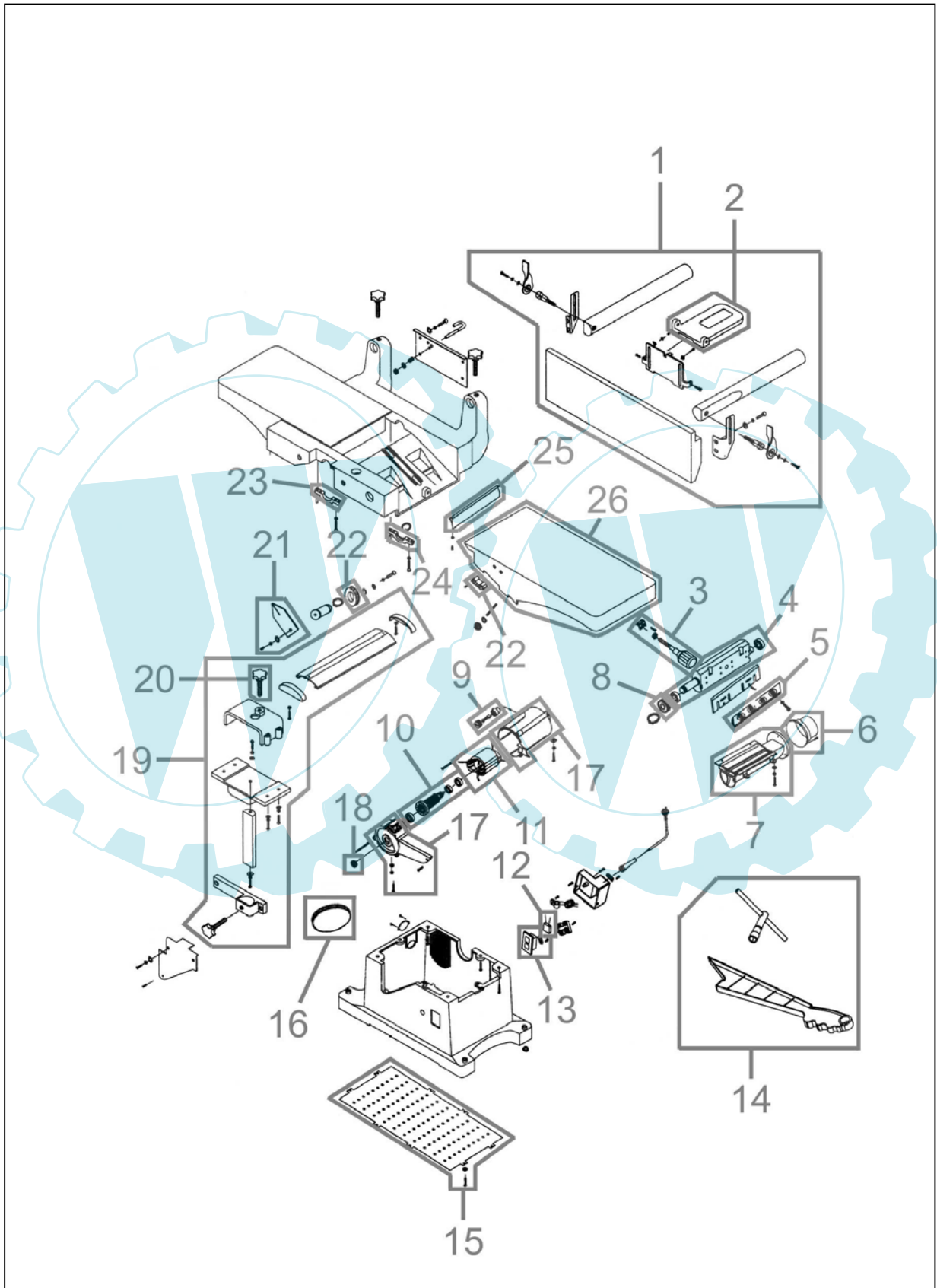




**55009**





# 55009

Pos.-Nr.	Ersatzteil-Nr.	Bezeichnung	Pos.-Nr.	Ersatzteil-Nr.	Bezeichnung
001	55009-01001	Winkelanschlag kpl.	015	55009-01015	Bodenplatte
002	55009-01002	Messerschutz Anschlag	016	55009-01016	Riemen
003	55009-01003	Einstellschraube kpl.	017	55009-01017	Abdeckung Motor kpl.
004	55009-01004	Welle Messer kpl.	018	55009-01018	Riemenscheibe Messer
005	55009-01005	Befestigung Messer	019	55009-01019	Messerabdeckung kpl.
006	55009-01006	Anschluß Absaugung	020	55009-01020	Schraube
007	55009-01007	Messerschutz unten	021	55009-01021	Zeiger
008	55009-01008	Riemenscheibe Motor	022	55009-01022	Zahnrad kpl.
009	55009-01009	Kohlen kpl.	023	55009-01023	Lagerschale B
010	55009-01010	Rotor kpl.	024	55009-01024	Lagerschale A
011	55009-01011	Stator	025	55009-01025	Zwischenstück
012	55009-01012	Kondensator	026	55009-01026	Tisch
013	55009-01013	EIN/AUS Schalter		<b>Zubehör-Nr.</b>	<b>Bezeichnung</b>
014	55009-01014	Zubehör	o.Abb.	55013	Ersatzmesser 2-teilig

